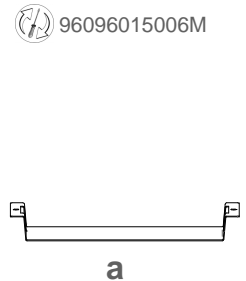
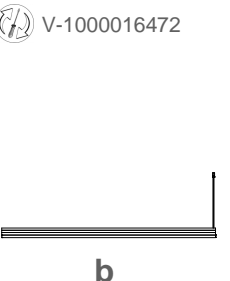
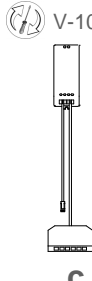

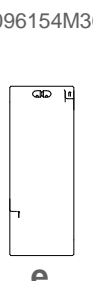


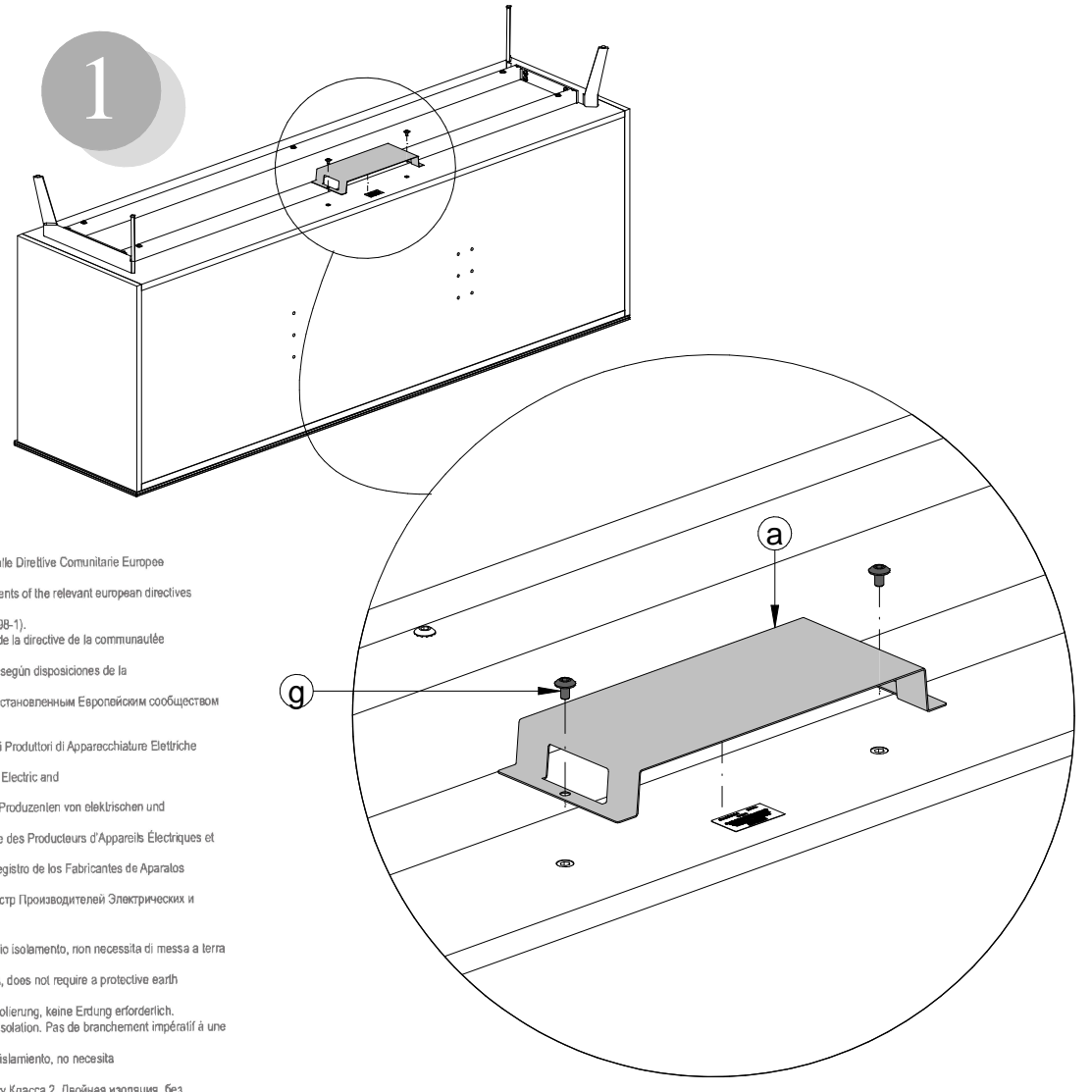


|   |  |   |   |   |   |
|---|--|---|---|---|---|
| <br>a | <br>b | <br>c | <br>d | <br>e | <p><b>- I</b> Prima di iniziare il montaggio, identificare tutti i componenti con l'aiuto delle istruzioni.</p> <p><b>- GB</b> Before starting to assembly, please identify all components .</p> <p><b>- D</b> Vor der montage, sind die Einzelteile anhand der Montageanleitung zu identifizieren.</p> <p><b>- F</b> Avant de débiter le montage, identifiez tous les composants a l'aide de la notice.</p> <p><b>- E</b> Antes de iniciar el montaje, identifique todos los componentes con ayuda de la nota.</p> |
|---|--|---|---|---|---|

|  |  |
|--|--|
| <br>f | <br>g |
|--|--|



**CE**

- Apparechio conforme ai requisiti previsti dalle Direttive Comunitarie Europee (CEI EN 60598-1).  
- The device meets all the essential requirements of the relevant european directives (CEI EN 60598-1).  
- Gerät entspricht der EU-Norm (CEI EN 60598-1).  
- Appareil conforme aux conditions requises de la directive de la communauté européenne (CEI EN 60598-1).  
- Aparato conforme a los requisitos previstos según disposiciones de la Comunidad Europea (CEI EN 60598-1).  
- Устройство соответствует требованиям установленным Европейским сообществом

- L'azienda Calligaris è iscritta al Registro dei Produttori di Apparecchiature Elettriche ed Elettroniche.  
- The Calligaris company is registered at the Electric and Electronic Equipment Producers Registry.  
- Die Firma Calligaris ist in das Register der Produzenten von elektrischen und elektronischen Geräten eingetragen.  
- La société Calligaris est inscrite au Registre des Producteurs d'Appareils Electriques et Electroniques.  
- La empresa Calligaris es inscrita en el Registro de los Fabricantes de Aparatos Eléctricos y Electrónicos.  
- Компания Каллигарис ста внесена в реестр Производителей Электрических и Электронных Приборов

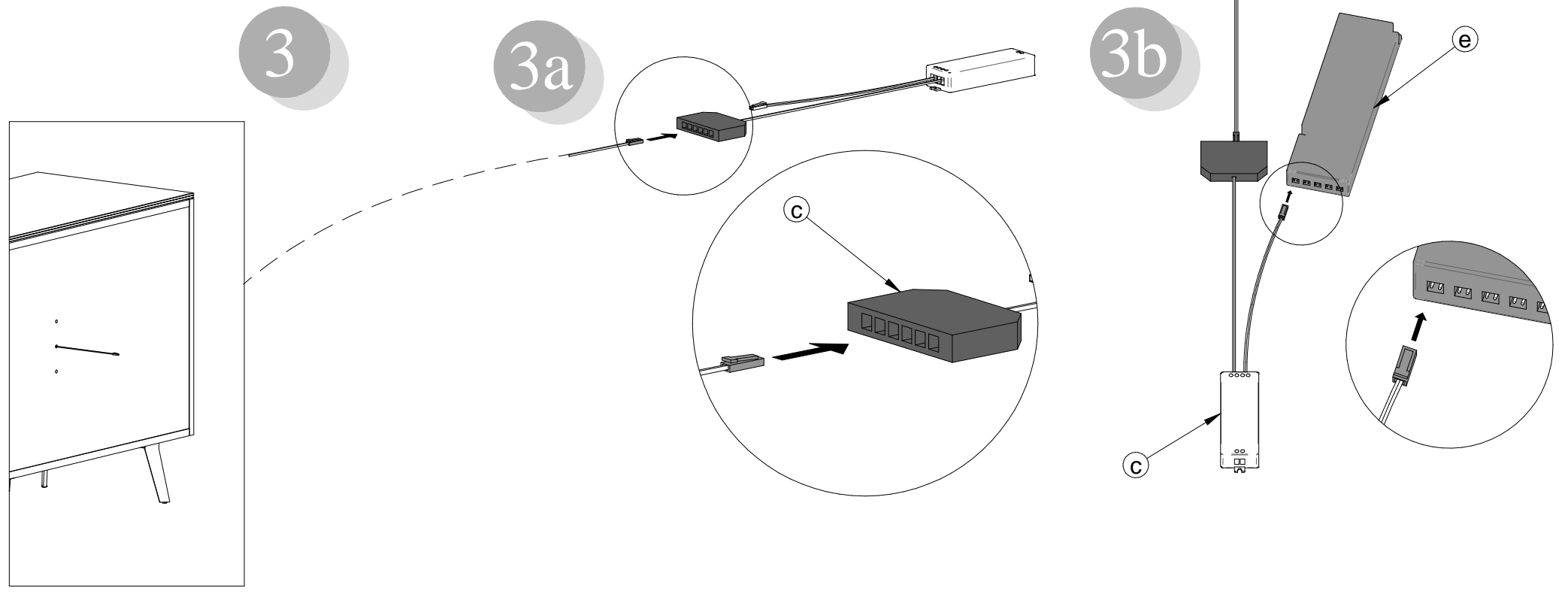
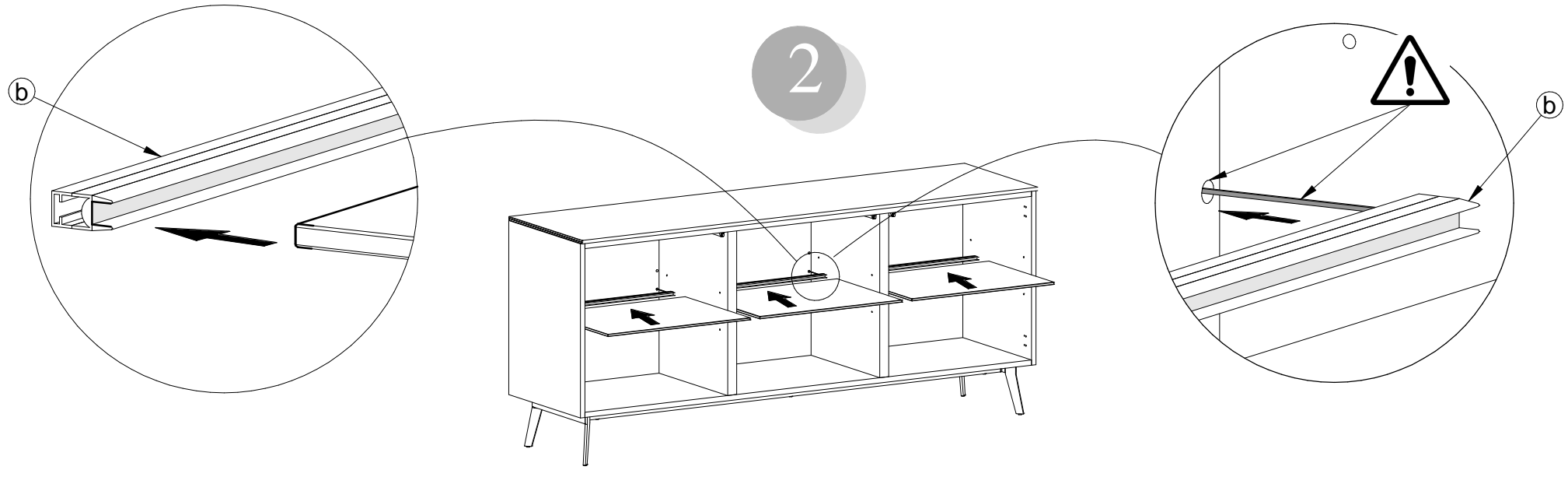
- Apparechio omologato in Classe 2 Doppio isolamento, non necessita di messa a terra di protezione.  
- Approved Class 2 device. Double isolation, does not require a protective earth connection.  
- Gerät zugelassen in Klasse 2. Doppelte Isolierung, keine Erdung erforderlich.  
- Appareil homologué en Classe 2. Double isolation. Pas de branchement impératif à une prise de terre.  
- Aparado homologado en Clase 2. Doble aislamiento, no necesita de toma a tierra de protección.  
- Устройство, соответствующее стандарту Класса 2. Двойная изоляция, без заземления.

**COMPANY WITH MANAGEMENT SYSTEM CERTIFIED BY DNV ISO 9001 • ISO 14001**

ASSOCIATO A  
**FLA**  
ASSARREDO ASSOCIAZIONE FEDERLENGARRIDO

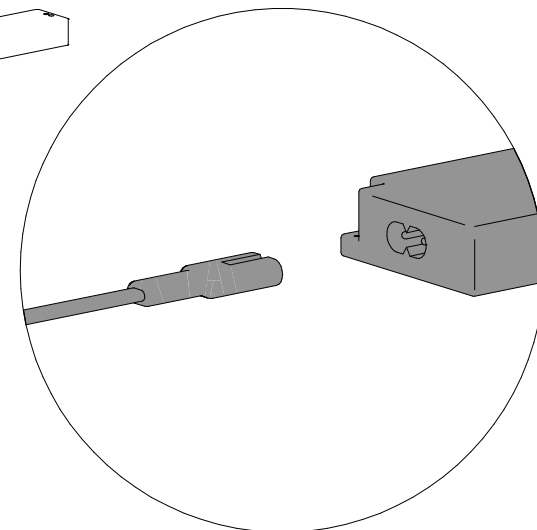
**Calligaris S.p.A.**  
Via Trieste, 12  
33044 Manzano - (UD) Italy  
Tel. +39 0432 748211  
calligaris.com

H-A 6096 05 00

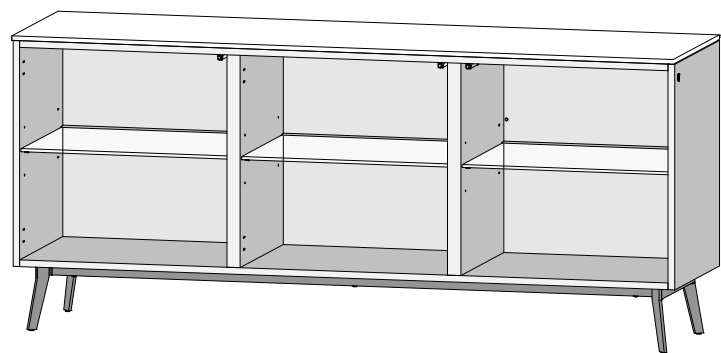


3c

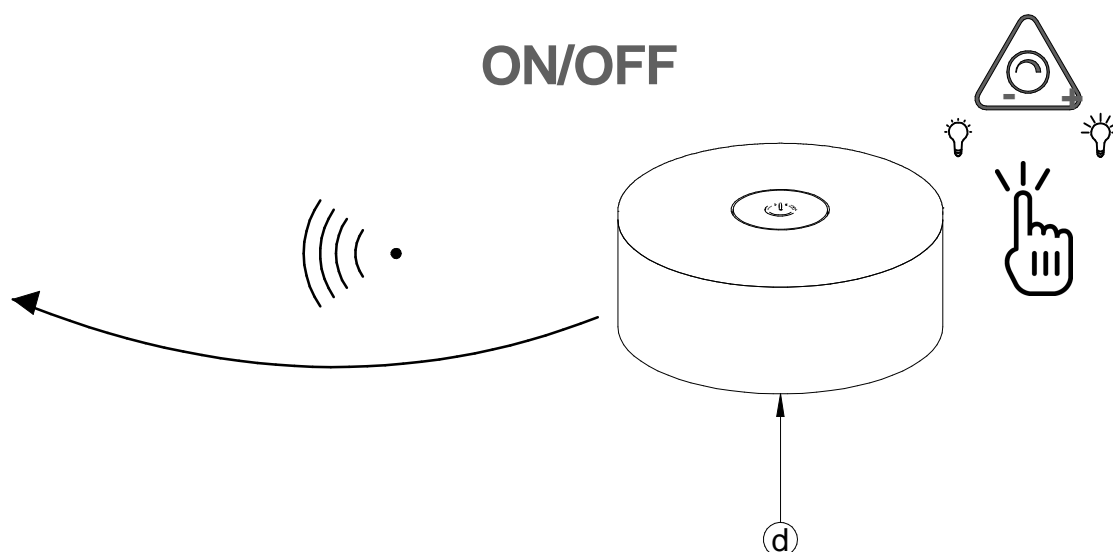
f



4



ON/OFF



| COMUNICAZIONI AL CLIENTE   | CUSTOMER INFORMATION  | MITTELUNG AN DIE KUNDEN   | COMMUNICATIONS AU CLIENT   | COMUNICACIONES AL CLIENTE  |
|--|---|---|--|--|
| <b>LA PRESENTE SCHEDA PRODOTTO DEVE ESSERE CONSEGNATA AL CLIENTE UNITAMENTE ALLA MERCE ACQUISTATA</b>  | <b>THIS PRODUCT LIST MUST BE DELIVERED TO THE CUSTOMER TOGETHER WITH THE PURCHASED MATERIAL</b>   | <b>DIE VORLIEGENDE KARTE MIT DEN TECHNISCHEN DATEN DES PRODUKTS IST DEM KUNDEN ZUSAMMEN MIT DEM EINGEKkauFTEN PRODUKT ZU ÜBERGEBEN</b>  | <b>LA FICHE PRODUIT DOIT ÊTRE REMISE AU CLIENT AVEC LA MARCHANDISE</b>   | <b>LA FICHA DE PRODUCTO DEBE ENVIARSE AL CLIENTE JUNTO A LA MERCANCIA</b>  |
| <b>Luci LED: 'Universal'</b><br>Modello: CS6096  | <b>LED lights: 'Universal'</b><br>Model: CS6096   | <b>LED Lichter: 'Universal'</b><br>Modell: CS6096   | <b>Lumières LED: 'Universal'</b><br>Modèle: CS6096   | <b>Luces led: 'Universal'</b><br>Modelo: CS6096  |
| <b>Materiali</b><br>Metallo verniciato<br>Lampadine led  | <b>Materials</b><br>Lacquered metal<br>Led bulbs  | <b>Materialien</b><br>Lackiertem Metall<br>LED-Lampen   | <b>Matériaux</b><br>Metal verni<br>Ampoule LED   | <b>Materiales</b><br>Metal lacado<br>Bombillas led   |
| <b>Istruzioni di sicurezza e uso</b><br>L'utilizzo in sicurezza dell'apparecchio è garantito solo rispettando scrupolosamente le presenti istruzioni che vanno conservate in luogo accessibile per la consultazione.<br><br>Per il montaggio fare riferimento alle relative istruzioni<br><br>All'atto dell'installazione, o per la sostituzione delle lampadine, ed ogni volta che si interviene sulla lampada, assicurarsi che (PER LAMPADINE DA APPOGGIO) sia stata tolta la spina dalla presa di alimentazione (PER LAMPADINE DA SOSPENSIONE) sia stata tolta la tensione di alimentazione.<br>Questo apparecchio di illuminazione deve essere installato solamente in locali in cui il contatto diretto con liquidi è impossibile.<br>La potenza ed il tipo di lampadina utilizzabile sono indicate sulla targhetta applicata al prodotto. Non superare la potenza massima indicata.<br><br>Non schermare il prodotto con oggetti o indumenti che ne compromettano la funzionalità: PERICOLO di surriscaldamento e/o incendio.<br><br>Non toccare la lampadina prima che sia trascorsa mezz'ora dallo spegnimento della stessa: PERICOLO di ustione.<br><br>Se il cavo flessibile esterno di questo apparecchio viene danneggiato, deve essere sostituito esclusivamente dal costruttore, dal suo servizio di assistenza, o da personale qualificato equivalente, al fine di evitare pericoli.<br><br>Nel caso di utilizzo di una prolunga verificare l'integrità e l'adeguatezza (PER LAMPADINE DA APPOGGIO).<br><br>Non staccare la spina dalla presa di corrente tirando il cavo ma afferrandola direttamente, assicurandosi prima che l'apparecchio sia spento (PER LAMPADINE DA APPOGGIO).<br><br>Interventi di manutenzione o sostituzione di componenti elettrici devono essere condotti esclusivamente da personale qualificato.<br><br>A fine vita l'apparecchio di illuminazione è un rifiuto che rientra nella categoria RAEE (Rifiuto di Apparecchiatura Elettrica ed Elettronica), pertanto non deve essere smaltito come un rifiuto municipale misto ma deve essere smaltito correttamente per evitare danni all'ambiente, alle persone e agli animali, ed evitare lo spreco di materiali riciclabili. È possibile consegnare il vecchio apparecchio al venditore nel momento in cui si acquista un nuovo apparecchio di illuminazione, oppure portare l'apparecchio nelle aree pubbliche di raccolta predisposte dalle amministrazioni comunali, o depositarlo negli appositi contenitori. | <b>Safety and use instructions</b><br>The safe use of the fitting is guaranteed only if these instructions are followed carefully and scrupulously. The instructions need to be kept in an easily accessible place for consultation.<br><br>Refer to the instructions for assembly<br><br>At the time of the installation or when the light bulb needs to be replaced and any time that it is necessary to intervene on the lamp, make sure that the fitting has been unplugged (FOR STANDING LAMPS) the current has been switched off (FOR SUSPENSION LAMPS).<br><br>This fitting should only be installed in rooms where direct contact with liquids is impossible.<br><br>The voltage and the type of light bulb that can be used are indicated on the label applied on the product. Do not exceed the maximum voltage indicated.<br><br>Do not cover the lamp with clothes or any other fabrics which may affect lamp functionality. Overheating and/or fire DANGER.<br><br>Do not touch the light bulb before half an hour, from when the light has been switched off. Burn DANGER.<br><br>If the external flexible cable of this luminaire is damaged, it must be substituted exclusively of the manufacturer, of his service of assistance, or personnel qualified equivalent, to avoid dangers.<br><br>In case an extension cord is used, verify its integrity and suitability (FOR STANDING LAMPS).<br><br>Do not unplug the lamp pulling the cable, hold the plug directly, making sure that the fitting is turned off first (FOR STANDING LAMPS).<br><br>Maintenance or replacement of electrical parts must be done exclusively by a skilled workman.<br><br>At the end of the life cycle, the light fixture should be considered as a Waste (Waste of electrical and electronic equipment) category waste, therefore it should be disposed of not as generic municipal waste, but properly in order to avoid damages to the environment, people and animals, and to avoid any waste of recyclable materials. When ordering a new light fixture, the customer may give back his/her old one to the seller, or bring it to the public collection sites arranged by the municipal authorities, or simply put it in special collection containers. | <b>Sicherheits- und Gebrauchsvorschriften</b><br>Der sichere Gebrauch des Gerätes kann nur bei sorgfältiger Einhaltung der vorliegenden Vorschriften gewährleistet werden. Diese sind an einem für die Konsultation zugänglichen Ort aufzubewahren.<br>Zur Montage die entsprechende Gebrauchsanweisung konsultieren<br>Bei Installation oder bei Austausch der Glühlampen und bei jeglicher Handhabung der Leuchte versichern Sie sich bitte, dass ( bei Stehleuchten), der Stecker aus der Steckdose gezogen ist, ( bei Hängeleuchten) die Stromzufuhr unterbrochen ist.<br>Diese Leuchte darf nur in Räumen verwendet werden, in denen bei ordnungsgemäßer Verwendung ein direkter Kontakt mit Flüssigkeiten nicht möglich ist.<br>Die jeweilige Leistung und Art der Lichtquelle sind auf einem am Produkt befestigten Schildchen angeführt. Die angegebene Höchstleistung darf nicht überschritten werden.<br>Die Leuchte darf nicht mit Gegenständen oder Kleidungsstücken bedeckt werden, wenn dadurch die Funktionsweise beeinträchtigt wird: Überhitzungs- und/oder Brandgefahr.<br><br>Nach dem Ausschalten warten Sie bitte eine halbe Stunde bevor Sie die Glühlampe berühren: VERBRENNUNGSGEFahr!<br><br>Wenn das flexible Außenkabel dieser Beleuchtung beschädigt wird, muß er ausschließlich vom Konstrukteur von seinem Begleitdienst oder von entsprechendem qualifiziertem Personal ersetzt werden, am Ende, Gefahren zu vermeiden.<br><br>Bei Gebrauch eines Verlängerungskabels (bei Stehleuchten) dessen Umverehrtheit und Eignung überprüfen.<br><br>Ziehen Sie den Stecker nicht am Kabel aus der Steckdose und (bei Stehleuchten).<br><br>Reparaturarbeiten oder der Austausch elektrischer Bestandteile müssen ausschließlich von qualifiziertem Fachpersonal durchgeführt werden.<br><br>Am Ende der Lebensdauer ist das Gerät als Elektro- und Elektronik-Altgerät (ElektroG) zu behandeln und darf daher nicht zum Restmüll gegeben, sondern muss korrekt entsorgt werden, um die Schädigung von Umwelt, Personen und Tieren sowie die Verschwendung recycelbarer Materialien zu vermeiden. Das ausgediente Gerät kann beim Kauf eines neuen Gerätes beim Händler abgegeben oder zu einer öffentlichen Sammelstelle gebracht bzw. in den dafür vorgesehenen Behältern deponiert werden | <b>Instructions de sécurité et utilisation</b><br>L'utilisation en toute sécurité de l'appareil est garantie seulement si ces instructions seront respectées scrupuleusement, celles-ci doivent être conservées dans un lieu accessible pour la consultation.<br><br>Pour l'assemblage voir les instructions<br><br>Au moment de l'installation, ou bien pour la substitution des ampoules, et chaque fois que vous devrez intervenir sur la lampe, assurez-vous que (POUR LAMPE A POSER) la fiche ait été ôtée de la prise de courant (POUR LAMPE SUSPENSION) ait été ôtée la tension d'alimentation.<br><br>Cet appareil d'éclairage doit être installé seulement dans des pièces où le contact direct avec des liquides est impossible.<br><br>La puissance et le type de l'ampoule qui doit être utilisé sont indiqués sur l'étiquette appliquée sur le produit. Ne pas dépasser la puissance maximum indiquée.<br><br>Ne pas couvrir le produit à l'aide d'objets ou de vêtements qui pourraient compromettre son fonctionnement: DANGER de surchauffe et/ou incendie.<br><br>Après avoir éteint attendre environ demi-heure avant de toucher l'ampoule. DANGER de brûlure.<br><br>Si le câble flexible extérieur de ce luminaire est endommagé, il doit être substitué exclusivement du constructeur, de son service d'assistance, ou de personnel qualifié équivalent, au fin d'éviter des dangers.<br><br>Dans le cas d'une utilisation avec une rallonge électrique veuillez en vérifier l'intégrité et la conformité (POUR LA LAMPE A POSER).<br><br>Ne pas ôter la fiche de la prise de courant en tirant sur le câble mais plutôt en saisissant celle-ci, en vous assurant au préalable que l'appareil soit éteint (POUR LA LAMPE A POSER).<br><br>Les interventions de manutention et de substitution de composants électriques doivent être effectuées exclusivement par un personnel qualifié.<br><br>A la fin de sa durée de vie, l'appareil d'éclairage est un déchet qui entre dans la catégorie DEEE (Déchets des Equipements Electriques et Electronique); il ne doit donc pas être éliminé comme un déchet municipal mixte mais correctement pour éviter tout dommage à l'environnement, aux personnes et aux animaux, et éviter le gaspillage de matériaux recyclables. Il est possible de remettre le vieil appareil au vendeur lorsque l'on achète un nouvel appareil d'éclairage, ou de porter l'appareil dans les aires publiques de collecte prévues par les administrations communales, ou de le déposer dans les bennes prévues à cet effet | <b>Instrucciones de seguridad y uso</b><br>La seguridad del aparato esta garantizada solo respetando escrupulosamente las presentes instrucciones que deben conservarse en un lugar accesible para su consulta.<br><br>Para el montaje seguir las instrucciones al pie de la letra<br><br>En el momento de la instalacion, o para la sustitucion de las bombillas, cada vez que se manipula la lampara, asegurarse que (PARA LAMPARAS DE PIE) se haya quitado el enchufe de la toma de corriente; (PARA LAMPARA DE SUSPENSION) se haya quitado la tensión de alimentación.<br><br>Este aparato solamente puede ser instalado en habitaciones donde el contacto directo con los líquidos sea imposible.<br><br>La potencia y el tipo de bombilla utilizable son indicadas en la etiqueta aplicada al producto. No superar la potencia máxima indicada.<br><br>No cubra el producto con objetos o indumentos que puedan comprometer su funcionalidad. RIESGO de recalentamiento y/o incendio.<br><br>No tocar la bombilla antes de haber transcurrido media hora desde que se apago la misma. PELIGRO de quemarse.<br><br>Si el cable flexible exterior de este alumbrado se daña, debe substituirse exclusivamente del fabricante, de su servicio de asistencia, o de personal cualificado equivalente, al fin de evitar peligros.<br><br>En el caso de utilizacion de un alargador verificar la integridad y la adecuacion (PARA LAMPARAS DE PIE).<br><br>No quitar el enchufe de la toma de corriente tirando del cable agarrandolo directamente, asegurarse antes de que el aparato este apagado (PARA LAMPARAS DE PIE).<br><br>La conservacion y sustitucion de los componentes electrico deben ser manipulados exclusivamente por personal cualificado.<br><br>Al final de su vida, el aparato de iluminacion es un residuo que está incluido en la categoria Raee (Residuo de aparatos eléctricos y electrónicos), por lo tanto no tiene que eliminarse como un residuo urbano mixto, sino que tiene que eliminarse de forma correcta para evitar daños al medio ambiente, a las personas y los animales, y para evitar el derroche de materiales reciclables. Es posible entregar el aparato antiguo al vendedor en el momento en que se compra un aparato de iluminacion nuevo, o bien llevar el aparato a la zona pública de recogida preparadas por las administraciones municipales, o depositarlo en los contenedores al efecto |
| <b>Consigli di pulizia</b><br>Per la pulizia usare un panno morbido e asciutto, non utilizzare prodotti abrasivi o solventi, né alcun detersivo o prodotti di pulizia.<br>Per la pulizia delle parti in metallo, utilizzare esclusivamente prodotti specifici  | <b>Cleaning advices</b><br>Clean with a soft and dry cloth. Do not use abrasive products or solvents or any other detergent or cleaning product.<br><br>To clean metal parts, use products that are specifically for metal  | <b>Reinigungshinweise</b><br>Zur Reinigung verwenden Sie bitte ein weiches und trockenes Tuch, bitte weder Scheuer- oder Lösungsmittel noch andere Reinigungsmittel verwenden.<br>Verwenden Sie zur Reinigung der Metallteile ausschließlich Produkte, die speziell für Metall geeignet sind  | <b>Conseils d'entretien</b><br>Pour le nettoyage, veuillez utiliser un chiffon sec; ne pas utiliser de produits abrasifs ou des solvants, pas de détergers ou de produits d'entretien.<br>Pour le nettoyage des parties en métal, utiliser exclusivement des produits spécifiques pour le métal  | <b>Consejos para limpiar</b><br>Para la limpieza usar una tela suave y seca, no utilizar productos abrasivos o disolventes, ni algunos detergentes o productos de limpieza.<br>Para la limpieza de las partes metálicas, utilizar exclusivamente productos específicos para el metal   |
| La Calligaris S.p.A. declina ogni responsabilità per danni a persone o cose derivanti dal mancato rispetto delle istruzioni di sicurezza ed uso del prodotto indicate sulla presente scheda e di ogni altra precauzione e cautela generale osservabile nell'uso di apparecchi sotto tensione elettrica.  | Calligaris S.p.A. disclaims any responsibility for damages caused to people or things due to the lack of observation of the safety and use instructions of the product indicated in this card and any other precaution and general caution that can be observed while using electric devices.   | Die Firma Calligaris S.p.A. übernimmt keine Haftung für Schäden an Personen oder Gegenständen, welche durch Nichteinhaltung der allgemein für unter Spannung stehende Geräte geltenden und der hier aufgeführten Sicherheits- und Gebrauchsvorschriften hervorgerufen werden.   | Calligaris S.p.A. décline toute responsabilité en cas d'utilisation erronée de l'objet indiqué ci-dessus pour dommages à personnes ou choses dérivants du manque de respect des instructions de sécurité et utilisation du produit indiquées sur cette notice et de toutes autres précautions générales observables dans l'utilisation des appareils sous tension électrique.  | Calligaris S.p.A. declina toda responsabilidad por daños a personas o cosas derivados de una utilización inapropiada de los objetos arriba descritos y de cada otras precaución y cautela general que se tiene que observar en el uso de los aparatos bajo tensión eléctrica.  |